

低価格で高性能な小容量樹脂ハウジング

アースプロテクト フィルターハウジング



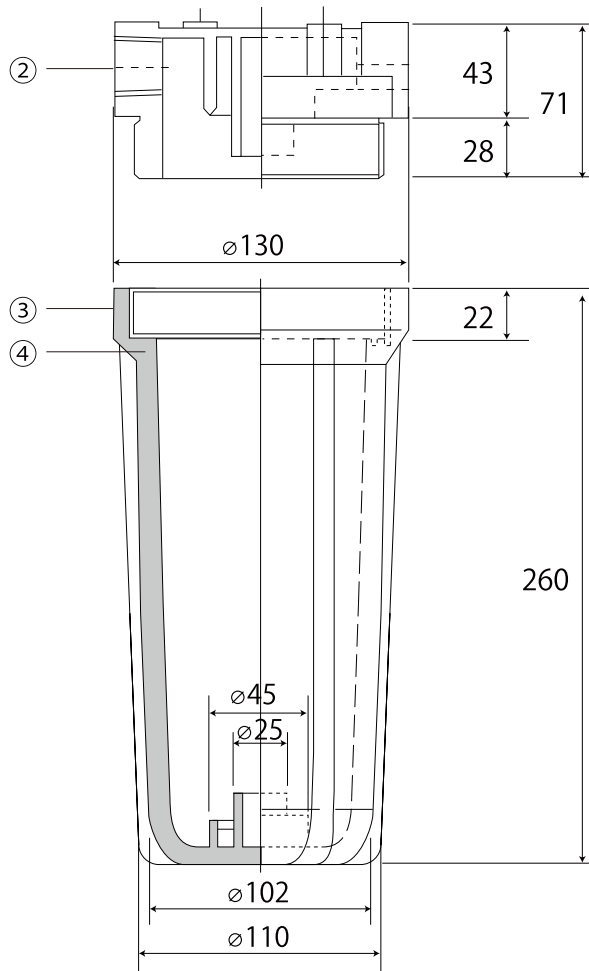
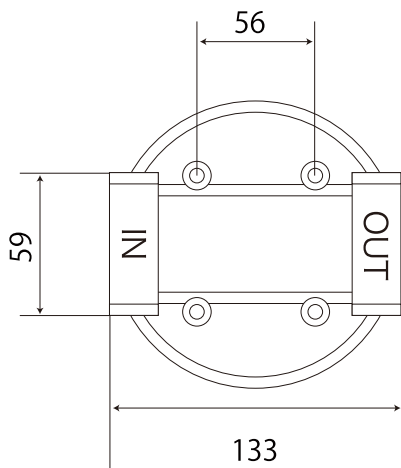
- 樹脂フィルターハウジングは、製造工場用・システム機器用の広い範囲でのご使用頂ける廉価な製品です。
- ボディは透明なABSを使用しており、耐薬品性に優れ、液循環が外部から確認できます。
- また、エレメント交換時の液の排出にも手軽な構造になっています。



仕様

シール性が高い“Oリング”構造を採用
 ø60~ø75×250mm サイズのエレメントに対応

材質：ヘッド PP
 シェル ABS樹脂（透明）
 液出入口：3/4
 耐熱：51.6℃
 耐圧：0.5Mpa
 サイズ：ø130×315h



番号	名称	材質	個数	重量	備考
1	フィルターエレメント				別途
2	ヘッド 液入口 3/4"RC 液入口 3/4"RC	PP	1		
3	シェル	ABS	1		
4	"O"-リング	EPDM	1		V-95

●仕様・外観は改良のため、予告なく変更することがあります。 ●パンフレットと実際の商品の色とは、印刷の関係で多少異なる場合がございます。

●お気軽にお問い合わせください。



環境事業の総合プランナー
 株式会社 アースプロテクト®

〒133-0052 東京都江戸川区東小岩3-22-9
 TEL 03-5612-3151 FAX 03-5612-3152
 info@earthprotect.co.jp

<http://www.earthprotect.co.jp>

日本語ドメイン：地球環境.jp